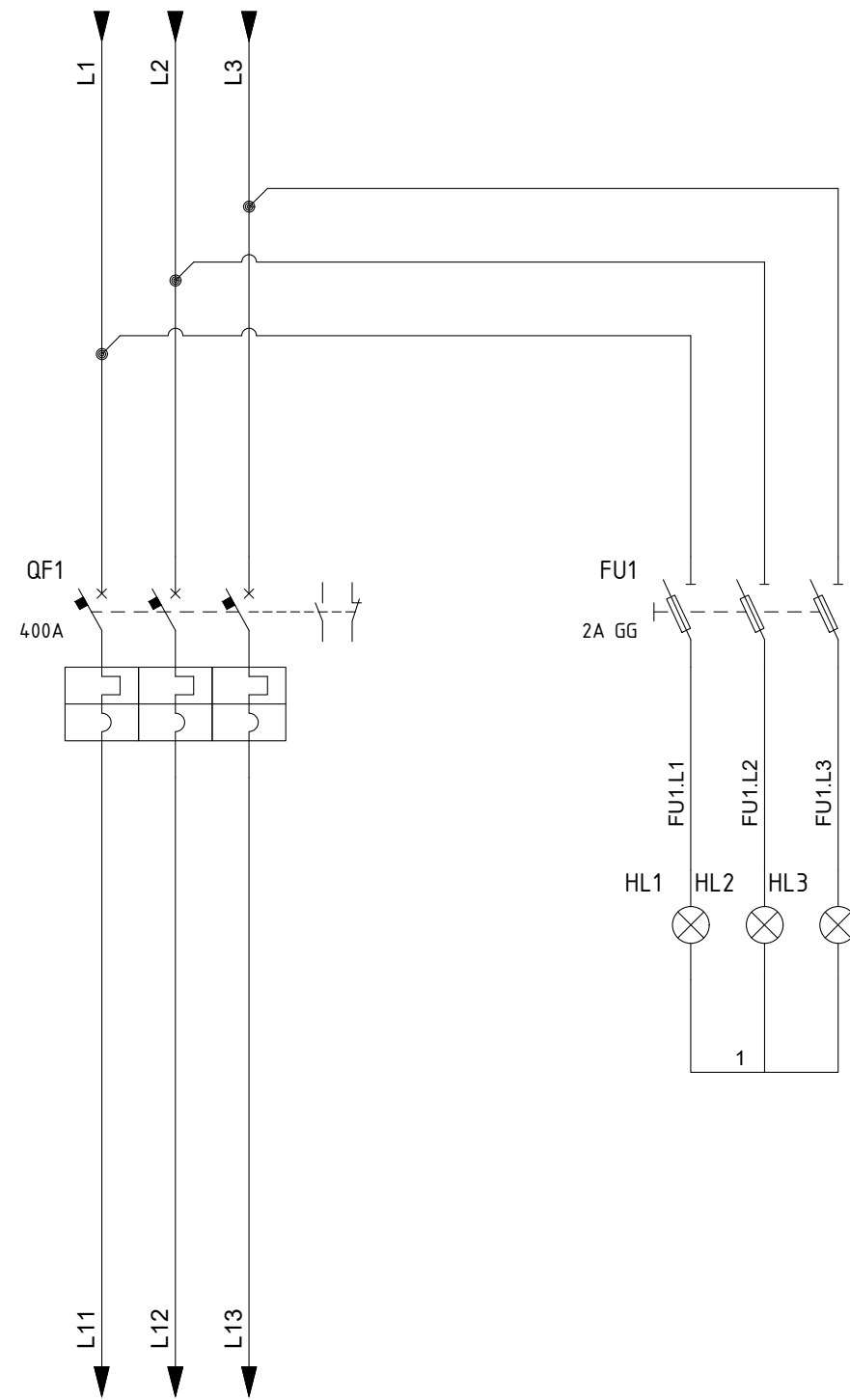




DAL QUADRO  
QB6.1



AL COMPRESSORE  
KAESER DSD 205

DATA	07/11/2023		
DISEGN.			
VISTO			
APPR.			
REV.	MODIFICA	DATA	FIRMA



SM  
FILE : 231171Q01

E_231171Q01	=
	+
	FG.
	F.S.